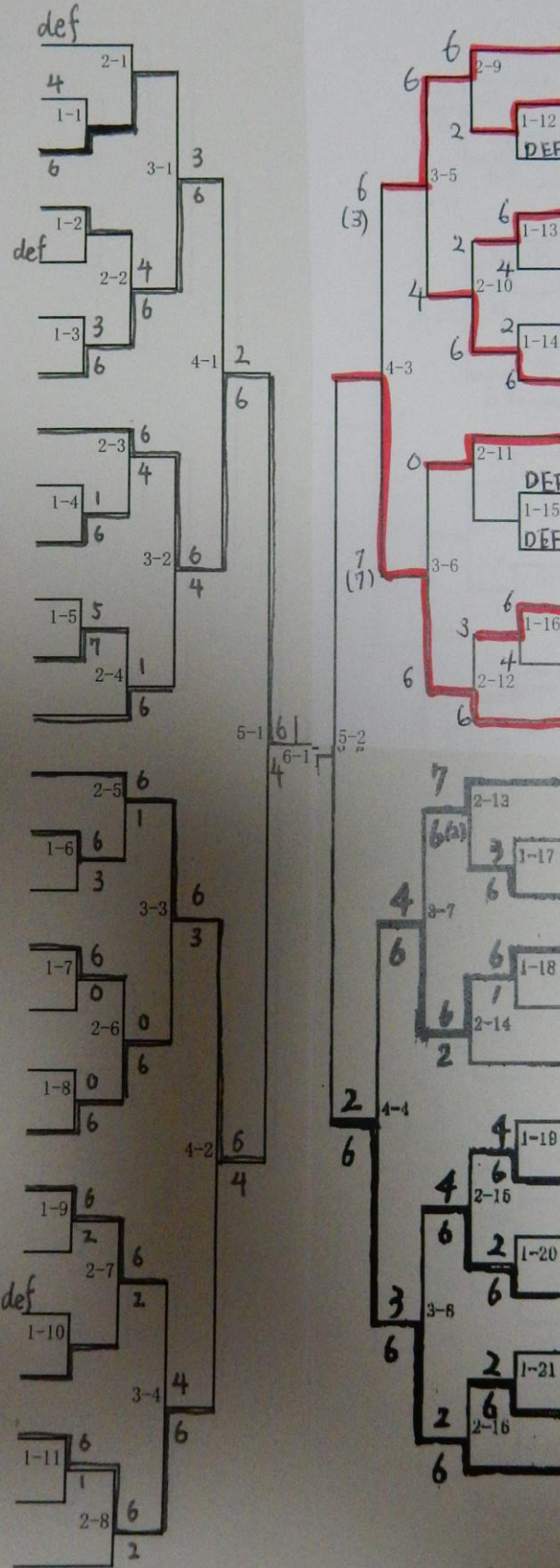


男子シングルス (1)

- 1 山本 侑弥 (日大習志野)
- 2 吉田 柊二 (船橋芝山)
- 3 田島 康成 (学館船橋)
- 4 中島 莉玖人 (船橋北)
- 5 小山 樹一 (船橋法典)
- 6 山本 直尚 (船橋)
- 7 溝渕 友哉 (薬園台)
- 8 宮崎 祥希 (船橋啓明)
- 9 高橋 統太 (鎌ヶ谷西)
- 10 水野 和真 (千葉日大一)
- 11 石黒 翼 (船橋東)
- 12 山本 亮 (船橋二和)
- 13 山田 倫己 (鎌ヶ谷)
- 14 和田 凱弥 (鎌ヶ谷)
- 15 小谷 勇揮 (船橋二和)
- 16 易葉 武留 (鎌ヶ谷西)
- 17 鍋田 有希 (船橋啓明)
- 18 兵藤 伸哉 (薬園台)
- 19 坂本 遼季 (船橋芝山)
- 20 清河 徳任 (千葉日大一)
- 21 森田 総 (薬園台)
- 22 西村 良 (千葉日大一)
- 23 柿添 翼 (日大習志野)
- 24 久保田 圭一 (古和釜)
- 25 穂積 佑輔 (船橋芝山)
- 26 鈴木 学 (船橋東)
- 27 野村 尚史 (船橋)



- 28 石川 泰成 (船橋啓明)
- 29 大冨 龍太郎 (市立船橋)
- 30 渡部 漢太 (船橋芝山)
- 31 池田 健人 (薬園台)
- 32 今井 佑真 (船橋東)
- 33 小井沼 海人 (船橋北)
- 34 細井 翔 (鎌ヶ谷)
- 35 石井 良樹 (船橋芝山)
- 36 和田 啓太郎 (千葉日大一)
- 37 斎藤 哲平 (白井)
- 38 松村 雅裕 (日大習志野)
- 39 堀 彩人 (船橋二和)
- 40 大國 達也 (船橋東)
- 41 菊地 彪 (日大習志野)
- 42 和田 勇貴 (船橋二和)
- 43 吉沢 佑輔 (船橋芝山)
- 44 日浦 秀佑 (千葉日大一)
- 45 中野 神太 (鎌ヶ谷西)
- 46 富山 遼 (船橋啓明)
- 47 平田 龍一朗 (鎌ヶ谷)
- 48 長谷川 昂輝 (東葉)
- 49 白石 晃大 (薬園台)
- 50 金子 昇 (船橋法典)
- 51 山本 涼太 (千葉日大一)
- 52 牧谷 涼 (船橋)
- 53 笠木 秀悟 (船橋東)

鎌  
西